



КОРВЕТ 412

ООО "ЭНКОР-Инструмент-Воронеж"

**СТАНОК ФРЕЗЕРНЫЙ
ПО МЕТАЛЛУ**

РУКОВОДСТВО ПО ЭКСПЛУАТАЦИИ



Артикул 20412

РОССИЯ ВОРОНЕЖ

www.enkor.ru



АЯ-60

Уважаемый покупатель!

Вы приобрели малогабаритный фрезерный станок с регулируемой частотой вращения шпинделя, изготовленный в КНР под контролем российских специалистов по заказу ООО «ЭНКОР-Инструмент-Воронеж». Перед вводом в эксплуатацию фрезерного станка внимательно и до конца прочтите настоящее руководство по эксплуатации и сохраните его на весь срок использования станка.

СОДЕРЖАНИЕ

1. ОБЩИЕ УКАЗАНИЯ
 2. ТЕХНИЧЕСКИЕ ДАННЫЕ
 3. КОМПЛЕКТНОСТЬ СТАНКА
 4. УКАЗАНИЯ ПО ТЕХНИКЕ БЕЗОПАСНОСТИ
 - 4.1. Общие указания по обеспечению безопасности при работе со станком
 - 4.2. Дополнительные указания по обеспечению безопасности при работе с фрезерным металлообрабатывающим станком
 5. ПОДКЛЮЧЕНИЕ СТАНКА К ИСТОЧНИКУ ПИТАНИЯ
 - 5.1. Электрические соединения. Требования к шнуру питания
 - 5.2. Требования к двигателю
 6. РАСПАКОВКА
 7. УСТРОЙСТВО СТАНКА
 8. СБОРКА И МОНТАЖ СТАНКА
 - 8.1. Сборка
 - 8.2. Монтаж
 9. РЕГУЛИРОВКА
 - 9.1. Регулировка плавности хода продольного перемещения рабочего стола
 - 9.2. Регулировка плавности хода вертикального перемещения шпиндельной бабки
 - 9.3. Регулировка плавности хода поперечного перемещения рабочего стола
 10. ИНСТРУКЦИИ ПО ЭКСПЛУАТАЦИИ
 - 10.1. Подготовка к работе
 - 10.2. Включение, выключение
 - 10.3. Органы управления и контроля
 - 10.4. Сверление
 - 10.5. Скоростной режим обработки.
 11. ДОПОЛНИТЕЛЬНОЕ ОБОРУДОВАНИЕ И ПРИСПОСОБЛЕНИЯ
 - 11.1. Установка цанги, фрезы с конусным хвостовиком, сверлильного или цангового патрона
 12. ТЕХНИЧЕСКОЕ ОБСЛУЖИВАНИЕ
 - 12.1. Обслуживание
 - 12.2. Замена угольных щеток
 13. СВИДЕТЕЛЬСТВО О ПРИЁМКЕ И ПРОДАЖЕ
 14. ГАРАНТИЙНЫЕ ОБЯЗАТЕЛЬСТВА
 15. ВОЗМОЖНЫЕ НЕИСПРАВНОСТИ И МЕТОДЫ ИХ УСТРАНЕНИЯ
- Схема сборки станка "КОРВЕТ 412"
ДЕТАЛИ СБОРКИ ФРЕЗЕРНОГО СТАНКА "КОРВЕТ 412"
ЭЛЕКТРИЧЕСКАЯ СХЕМА СТАНКА "КОРВЕТ 412"
СХЕМА СТРОПОВКИ
РЕКОМЕНДУЕМЫЕ ПРИСПОСОБЛЕНИЯ И ИНСТРУМЕНТ
ГАРАНТИЙНЫЙ ТАЛОН

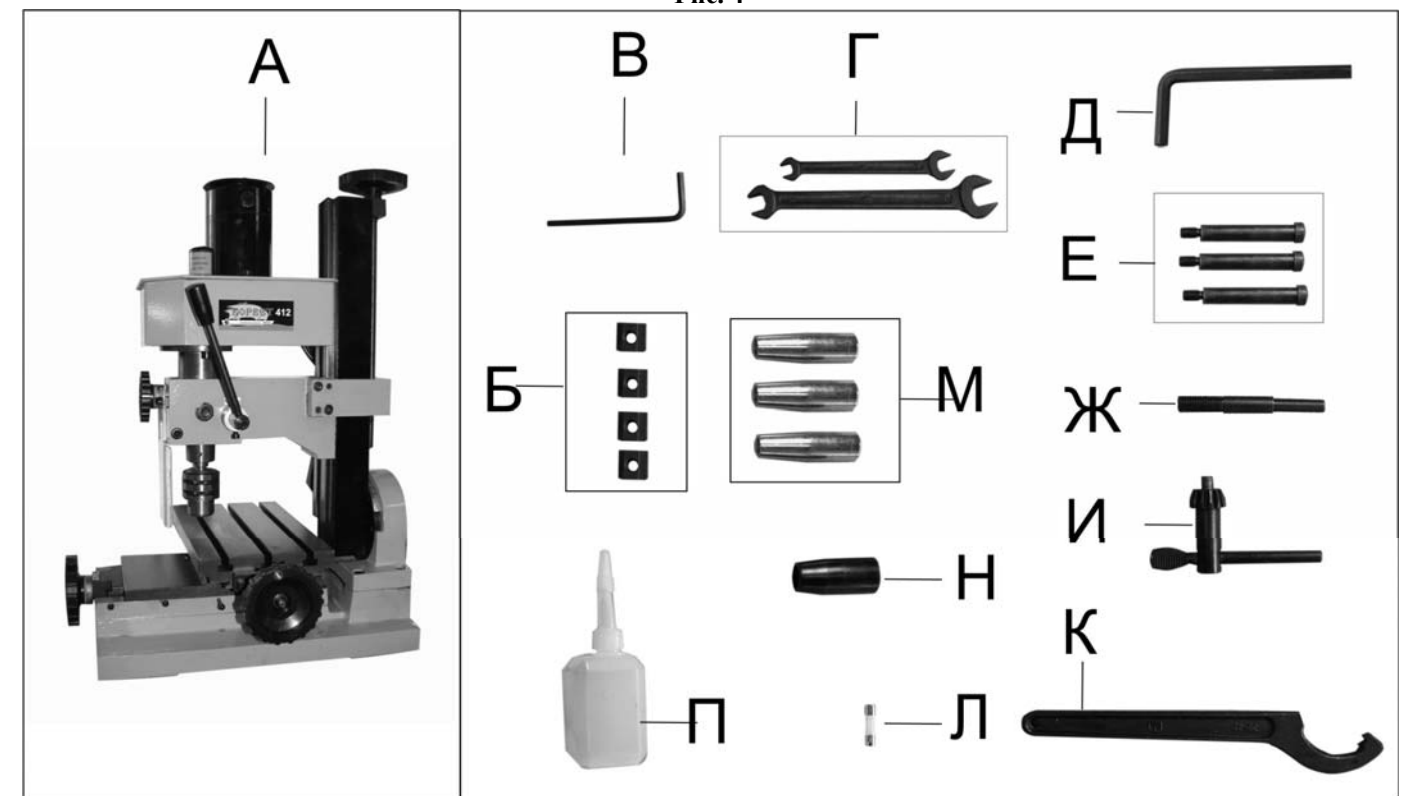
3. КОМПЛЕКТНОСТЬ СТАНКА (Рис.1)

А. Станок фрезерный	1 шт.
Б. Гайка квадратная	4 шт.
В. Ключ шестигранный 3мм	1 шт.
Г. Ключ рожковый	2 шт.
Д. Ключ шестигранный 6мм	1 шт.
Е. Винт ручки	3 шт.
Ж. Шпилька (ручки удержания шпинделя)	1 шт.
И. Ключ сверлильного патрона	1 шт.
К. Ключ специальный	1 шт.
Л. Предохранитель	1 шт.
М. Ручка	3 шт.
Н. Ручка (удержания шпинделя)	1 шт.
П. Маслёнка	1 шт.
Руководство по эксплуатации	1 шт.
Упаковка	1 шт.

Код для заказа

20412

Рис. 1



4. УКАЗАНИЯ ПО ТЕХНИКЕ БЕЗОПАСНОСТИ

4.1. Общие указания по обеспечению безопасности при работе со станком

ПРЕДУПРЕЖДЕНИЕ: не подключайте станок к сети питания до тех пор, пока внимательно не ознакомитесь с изложенными в «Руководстве» рекомендациями и поэтапно не изучите все пункты настройки и регулировки станка.

4.1.1. Ознакомьтесь с техническими характеристиками, назначением и конструкцией станка.

4.1.2. Правильно устанавливайте и всегда содержите в рабочем состоянии все защитные устройства.

4.1.3. Выработайте в себе привычку: прежде чем включить станок убедитесь в том, что все используемые при настройке инструменты удалены со станка.

4.1.4. Место проведения работ станка должно быть ограждено. Содержите рабочее место в чистоте, не допускайте загромождения посторонними предметами. Не допускайте использование станка в помещениях со скользким полом, например, засыпанном опилками или натертым воском.

4.1.5. **Запрещается** эксплуатация станка в помещениях с влажностью воздуха более 80%.

4.1.6. Дети и посторонние лица должны находиться на безопасном расстоянии от рабочего места. Запирайте рабочее помещение на замок.

4.1.7. Используйте станок только по назначению. Не допускается самостоятельное проведение модификаций станка, а также использование станка для работ, на которые он не рассчитан.

4.1.8. Одевайтесь правильно. При работе со станком не надевайте излишне свободную одежду, перчатки, галстуки, украшения. Они могут попасть в подвижные детали станка. Всегда работайте в нескользящей обуви и убирайте назад длинные волосы.

4.1.9. Всегда работайте в защитных очках: обычные очки таковыми не являются, поскольку не противостоят ударам; работайте в наушниках для уменьшения воздействия шума.

4.1.10. При работе стойте на диэлектрическом коврике.

4.1.11. При отсутствии на рабочем месте эффективных систем пылеудаления рекомендуется использовать индивидуальные средства защиты дыхательных путей (респиратор), поскольку пыль при обработке некоторых материалов (чугун, стеклотекстолит и т.д.) может вызывать аллергические осложнения.

4.1.12. Сохраняйте правильную рабочую позу и равновесие, не наклоняйтесь над вращающимися деталями и агрегатами и не опирайтесь на работающий станок.

4.1.13. Контролируйте исправность деталей станка, правильность регулировки подвижных деталей, соединений подвижных деталей, правильность установок под планируемые операции. Любая неисправная деталь должна немедленно ремонтироваться или заменяться.

4.1.14. Перед началом любых работ по настройке или техническому обслуживанию станка отключите вилку шнура питания станка из розетки электросети.

4.1.15. Используйте только рекомендованные комплектующие. Соблюдайте указания, прилагаемые к комплектующим. Применение несоответствующих комплектующих может стать причиной несчастного случая.

4.1.16. Не оставляйте станок без присмотра. Прежде чем покинуть рабочее место выключите станок, дождитесь полной остановки двигателя и отсоедините шнур питания от электрической сети.

4.1.17. Перед первым включением станка обратитесь внимание на правильность сборки и надежность установки станка.

4.1.18. Если вам что-то показалось ненормальным в работе станка, немедленно прекратите его эксплуатацию.

4.1.19. Не допускайте неправильной эксплуатации шнура. Не тяните за шнур при отсоединении вилки от розетки. Оберегайте шнур от нагревания, от попадания масла и воды и повреждения об острые кромки.

4.1.20. После запуска станка дайте ему поработать не менее 1-2 мин. на холостом ходу. Если в это время вы услышите посторонний шум или почувствуете сильную вибрацию, выключите станок, отсоедините вилку шнура питания от розетки электрической сети и установите причину этого явления. Не включайте станок до выявления и устранения причины неисправности.

4.1.21. Не работайте со станком, если принимаете лекарства, или находитесь в состоянии алкогольного или наркотического опьянения

4.2. Дополнительные указания по обеспечению безопасности при работе с фрезерным металлообрабатывающим станком

4.2.1. Никогда не выполняйте фрезерную операцию, если не установлены защитные кожухи или крышки вращающихся узлов и элементов и элементов электропроводки, предусмотренные инструкцией.

4.2.2. Никогда не выполняйте операции, не соответствующие техническим характеристикам станка.

4.2.3. Обеспечивайте необходимое крепление и положение режущего инструмента.

4.2.4. Обеспечивайте достаточное крепление обрабатываемой детали.

4.2.5. Останавливайте станок, проверяйте состояние крепления и положение всех сопрягаемых деталей, узлов и механизмов станка после 50 часов наработки.

4.2.6. Не форсируйте режим работы, рекомендованный для данной операции.

4.2.7. Не обрабатывайте отлитые заготовки с остатками формовочной смеси.

4.2.8. Используйте только заточенный режущий инструмент, соответствующий предполагаемой операции.

4.2.9. Не пытайтесь остановить шпиндель, патрон или фрезу руками или какими-либо предметами.

4.2.10. Не вставляйте ключ в не остановившийся патрон.

4.2.11. Не включайте станок с вставленным в патрон ключом или с незакрепленной фрезой.

4.2.12. Не включайте и не выключайте станок при не отведённом от заготовки режущим инструментом.

17 СХЕМА СТРОПОВКИ

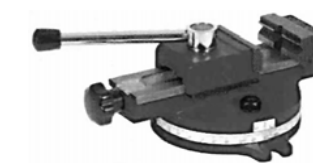


РЕКОМЕНДУЕМЫЕ ПРИСПОСОБЛЕНИЯ И ИНСТРУМЕНТ

ООО «ЭНКОР-Инструмент-Воронеж» предлагает приспособления и инструмент для фрезерных станков:

Наименование	Артикул
Тиски съемные	23471
Тиски поворотные	23472
Цанговый патрон MT2 с набором цанг и ключом	23480
Поворотный стол Ф100 мм	23414
Делительная головка	23420
Упорная бабка	23405
Устройство автоматической подачи к станку Корвет 412	23400
Тиски угловые	23473
Комплект цанг ф 3-10 MT2	23481
Цанга MT2 Ф 3	23482
Цанга MT2 Ф 4	23483
Цанга MT2 Ф 5	23484
Цанга MT2 Ф 6	23485
Цанга MT2 Ф 8	23486
Цанга MT2 Ф 10	23487
2-х перьевая концевая фреза Ф 4	23451
2-х перьевая концевая фреза Ф 6	23452
2-х перьевая концевая фреза Ф 8	23453
2-х перьевая концевая фреза Ф 10	23454
Оправка MT2/13	23490
Резец расточной с посадкой MT2	23491
Оправка специальная MT2/13	23492
Твердосплавная концевая фреза Ф30 MT3	23458
Комплект прихватов	23321

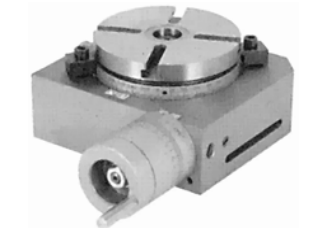
23472



23480



23414



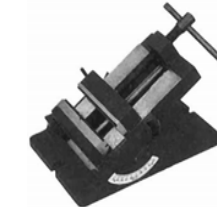
23420



23405



23473



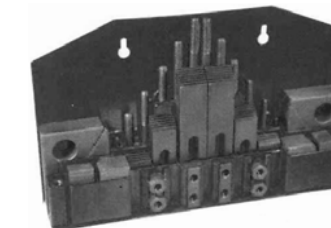
23482-23487



23451 - 23454



23321



№*	Код	Наименование детали	№*	Код	Наименование детали
145	202818	Колесо	156	202828	Гайка М10
146	202819	Шкала	157	202829	Шайба
147	202820	Палец	158	202830	Болт М8*30
148	202821	Винт М6*6	159	202831	Шайба 8
149	202822	Винт М8*25	160	202832	Шайба 8
150	202823	Винт М6*25	161	202833	Блок
151	202824	Заклепка	162	202834	Экран защитный
153	202825	Шайба	164	202835	Винт М4*14
154	202826	Винт	165	202836	Лампа сигнальная
155	202827	Шайба 10	166	202837	Гайка ходового винта

Описание работы электрооборудования

Станок подключается в розетку сети 220V, 50Hz с помощью вилки с заземляющим контактом. Перед подключением необходимо проверить надежность соединения станка с заземляющим контактом вилки.

Для включения станка необходимо:

- установить ручку трёхпозиционного переключателя SA1 в зависимости от выбранного направления вращения в положение For (вперед) или Rev (назад);
- установить ручку регулировки частоты вращения шпинделя (17) в положение «низкая или высокая скорость», Рис.2;
- включить вращение, поворачивая регулятор скорости RP+ SA2 по часовой стрелке и установить требуемые обороты. Изменение частоты вращения происходит в зависимости от величины поданного напряжения на якорь двигателя М. Частота вращения прямо пропорциональна напряжению, поступающему от преобразователя AP.

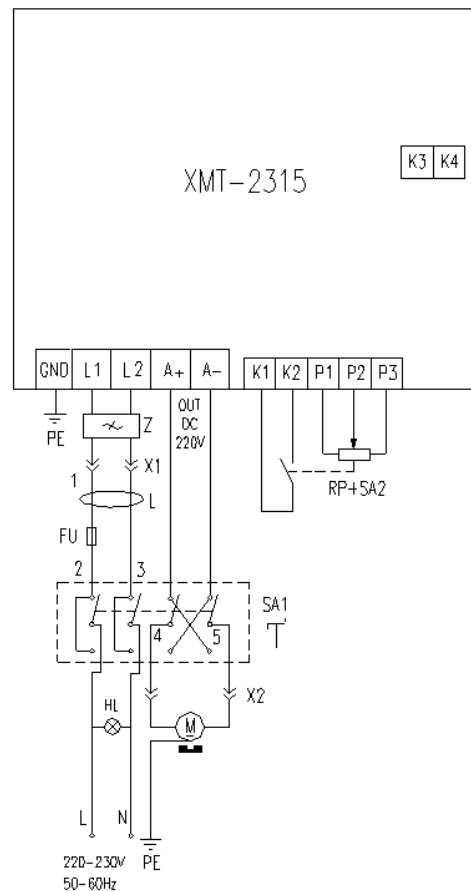
Выключить вращение шпинделя можно тремя способами:

- поворачивая регулятор RP + SA2 против часовой стрелки до щелчка;
- установив ручку трёхпозиционного переключателя SA1, в положение 0;
- выведением подключающей вилки из розетки.

В любом случае, для возобновления работы включить вращение шпинделя можно только так, как было описано выше. Поэтому для временного отключения вращения пользуйтесь регулятором, плавно уменьшая частоту вращения до щелчка.

От перегрузок и короткого замыкания электрооборудование станка защищено предохранителем FU. В случае его перегорания установите аналогичный предохранитель или обратитесь в центр сервисного обслуживания.

ЭЛЕКТРИЧЕСКАЯ СХЕМА СТАНКА "КОРВЕТ 412"



- 4.2.13. Защитите себя от попадания стружки: защитный экран должен находиться в крайнем нижнем положении.
- 4.2.14. Не допускайте скопление стружки на столе станка.
- 4.2.15. Убирайте стружку при помощи крючка и щётки.
- 4.2.16. При Т.О. не допускайте попадания смазочных материалов на кнопки и рычаги управления.
- 4.2.17. Производите измерения обрабатываемой детали при помощи мерительных приборов и инструментов только после полной остановки вращающихся и движущихся элементов станка.
- 4.2.18. К работе со станком допускается подготовленный и имеющий опыт работы на фрезерных металлообрабатывающих станках персонал.
- 4.2.19. Не допускайте наматывание стружки на режущий инструмент и скопление стружки на обрабатываемой заготовке.
- 4.2.20. Не допускайте попадания стружки на ходовой винт подачи.

5. ПОДКЛЮЧЕНИЕ СТАНКА К ИСТОЧНИКУ ПИТАНИЯ

ВНИМАНИЕ: Проверьте соответствие напряжения источника питания и соединений требованиям вашего станка. Для этого достаточно взглянуть на табличку с техническими данными на двигателе станка.

5.1. Электрические соединения. Требования к шнуру питания

5.1.1. Запрещается переделывать вилку, если она не входит в розетку. Квалифицированный электрик должен установить соответствующую розетку.

5.1.2. При повреждении шнура питания его должен заменить изготовитель или сертифицированный сервисный центр.

ПРЕДУПРЕЖДЕНИЕ: Этот станок предназначен для использования только в сухом помещении. Не допускайте установку станка во влажных помещениях.

5.2 Требования к двигателю

ВНИМАНИЕ! Для исключения опасности повреждения двигателя регулярно очищайте двигатель от стружки и пыли. Так обеспечивается его беспрепятственное охлаждение.

5.2.1. Если двигатель не запускается или внезапно останавливается при работе, сразу же отключите станок. Отсоедините вилку шнура питания станка от розетки и попытайтесь по таблице возможных неисправностей найти и устранить возможную причину.

5.2.2. Устройство защиты или автомат защиты необходимо регулярно проверять, если:

- двигатель постоянно перегружается;

- колебания напряжения сети в пределах $\pm 10\%$ относительно номинального значения не влияют на нормальную работу станка. Однако, при тяжёлой нагрузке необходимо, чтобы на двигатель подавалось напряжение 220 В.

5.2.3. Чаще всего проблемы с двигателем возникают при плохих контактах в разъёмах, при перегрузках, пониженном напряжении питания (возможно, вследствие недостаточного сечения подводящих проводов). Поэтому всегда с помощью квалифицированного электрика проверяйте все разъёмы, рабочее напряжение и потребляемый ток.

5.2.4. При большой длине и малом поперечном сечении подводящих проводов на этих проводах происходит дополнительное падение напряжения, которое приводит к проблемам с двигателем. Поэтому для нормального функционирования этого станка необходимо достаточное поперечное сечение подводящих проводов. Приведённые в таблице данные о длине подводящих проводов относятся к расстоянию между распределительным щитом, к которому подсоединен станок, и вилкой штепсельного разъёма станка. При этом, не имеет значения, осуществляется подвод электроэнергии к станку через стационарные подводящие провода, через удлинительный кабель или через комбинацию стационарных и удлинительных кабелей. Удлинительный провод должен иметь на одном конце вилку с заземляющим контактом, а на другом – розетку, совместимую с вилкой вашего станка.

Предупреждение: Станок должен быть заземлен.

Длина подводящих проводов	Необходимое поперечное сечение медных проводов
До 15м	1,5 мм ²

6. РАСПАКОВКА

6.1. Откройте коробку, извлеките станок и все комплектующие детали.

6.2. Проверьте комплектность станка согласно пункту 3.

ВНИМАНИЕ: На некоторые детали нанесено защитное покрытие. Для обеспечения правильной сборки и работы снимите защитное покрытие уайт-спиритом с помощью мягкой салфетки. Растворители могут повредить поверхность. Для очистки окрашенных, пластмассовых и резиновых деталей используйте мыло и воду. Тщательно протрите все детали чистой сухой салфеткой и слегка смажьте жидким машинным маслом все обработанные поверхности.

6.3. При установке и перемещении станка рекомендуется использовать подъемные механизмы и стропы грузоподъемностью не менее 50 кг (см. схему строповки).

6.4. Производите строповку за четыре рым-болта, устанавливаемых в крепёжные отверстия станины станка.

7. УСТРОЙСТВО СТАНКА

7.1. Станок состоит из следующих сборочных единиц и деталей (Рис.2, 3)

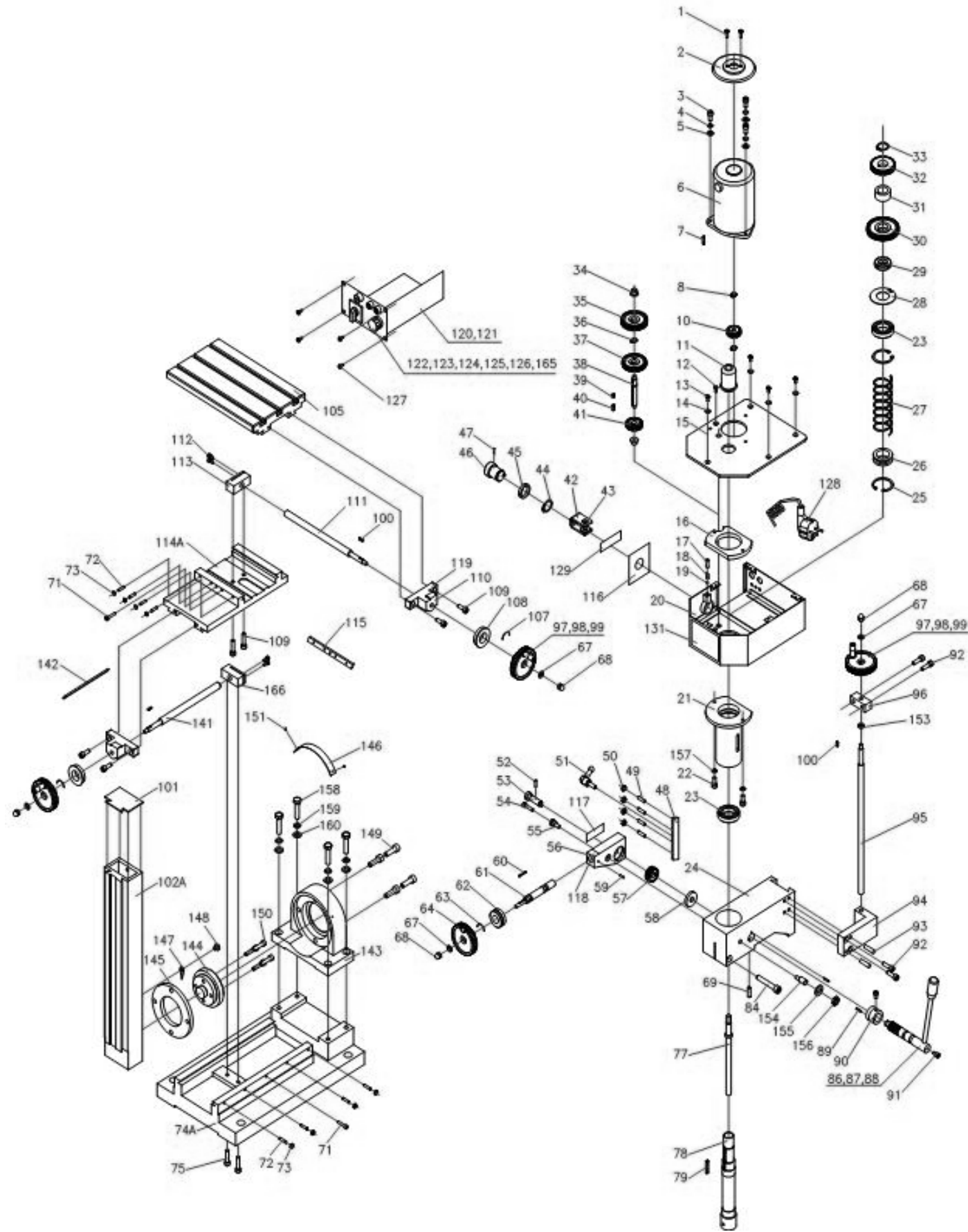
1. Станина	20. Ручка переключения «точно ↔ грубо»
2. Шкала вертикального перемещения шпиндельной бабки	21. Шпиндель
3. Ручка фиксации вертикального перемещения шпиндельной бабки	22. Защитный экран
Ограничитель нижнего положения шпиндельной бабки	23. Рабочий стол
4. Указатель вертикального перемещения шпиндельной бабки	24. Т-образный паз рабочего стола
5. Регулировочный винт плавности перемещения шпиндельной бабки	25. Ручка маховика поперечной подачи рабочего стола
6. Переключатель трехпозиционный	26. Маховик поперечного перемещения рабочего стола
7. Ручка плавной регулировки частоты вращения шпинделя	27. Лимб контроля поперечной подачи рабочего стола
8. Гнездо для установки предохранителя	28. Ходовой винт продольного перемещения рабочего стола
9. Стойка шпиндельной бабки	29. Сверлильный патрон
10. Маховик вертикального перемещения	30. Лимб контроля вертикального перемещения шпинделя грубой подачи
11. Ручка маховика вертикального перемещения	31. Указатель
12. Крышка щёткодержателя	32. Ручка вертикального перемещения шпинделя грубой подачи
13. Электродвигатель	33. Блок привода
14. Защитный колпак	34. Крепёжная шпилька
15. Сигнальная лампочка перегрузки	35. Ходовой винт вертикального перемещения шпиндельной бабки
16. Сигнальная лампочка включения	36. Шпиндельная бабка
17. Ручка переключения частоты вращения шпинделя «высокая ↔ низкая»	37. Указатель угла наклона стойки шпиндельной бабки
18. Маховик вертикального перемещения шпинделя точной подачи	38. Шкала угла наклона стойки шпиндельной бабки
19. Лимб контроля вертикального перемещения шпинделя точной подачи	39. Маховик продольного перемещения рабочего стола
	40. Ручка маховика продольного перемещения рабочего стола
	41. Крепление станины станка

ДЕТАЛИ СБОРКИ ФРЕЗЕРНОГО СТАНКА "КОРВЕТ 412"

*- позиция по схеме сборки

№*	Код	Наименование детали	№*	Код	Наименование детали
1	202696	Винт М4*12	63	202757	Шайба
2	202697	Кожух защитный	64	202758	Маховик
3	202698	Винт М6*14	67	202759	Шайба 6
4	202699	Шайба	68	202760	Гайка М6
5	202700	Шайба	69	202761	Винт М6*20
6	202701	Электродвигатель	71	202762	Винт М4*20
7	202702	Штифт 3*16	72	202763	Винт М4*18
8	202703	Кольцо	73	202764	Гайка М4
10	202704	Шестерня	74А	202765	Станина
11	202705	Колпак защитный	75	202766	Винт М6*20
12	202706	Винт М4*6	77	202767	Шпилька крепёжная
13	202707	Винт М4*8	78	202768	Шпиндель
14	202708	Шайба 4	79	202769	Шпонка 4*28
15	202709	Панель верхняя	84	202770	Винт М8*50
16	202710	Пластина	86	202771	Вал
17	202711	Винт М6*5	87	202772	Ручка
18	202712	Шайба	88	202773	Рукоятка
19	202713	Шар стальной 5	89	202774	Шпонка 3*12
20	202714	Корпус	90	202775	Лимб
21	202715	Рубашка шпинделя	91	202776	Винт М5*8
22	202716	Винт М6*14	92	202777	Винт М6*20
23	202717	Подшипник 61905-2Е	93	202778	Винт 6*26
24	202718	Бабка шпиндельная	94	202779	Уголок
25	202719	Кольцо 38	95	202780	Винт ходовой
26	202720	Кольцо	96	202781	Корпус
27	202721	Пружина	97	202782	Маховик
28	202722	Кольцо	98	202783	Винт ручки
29	202723	Гайка М24*1.5	99	202784	Ручка
30	202724	Шестерня	100	202785	Шпонка 3*10
31	202725	Вставка	101	202786	Крышка
32	202726	Шестерня	102А	202787	Стойка
33	202727	Кольцо	105	202788	Стол рабочий
34	202728	Гайка	107	202789	Шайба
35	202729	Шестерня	108	202790	Лимб
36	202730	Кольцо	109	202791	Винт М6*20
37	202731	Шестерня	110	202792	Крышка
38	202732	Вал	111	202793	Винт ходовой
39	202733	Шпонка 4*8	112	202794	Винт М4*8
40	202734	Шпонка 4*12	113	202795	Гайка ходового винта
41	202735	Шестерня	114А	202796	Суппорт поперечный
42	202736	Вилка	115	202797	Клин
43	202737	Вставка	116	202798	Табличка
44	202738	Кольцо 20	117	202799	Табличка
45	202739	Распорка	118	202800	Указатель
46	202740	Ручка	119	202801	Указатель
47	202741	Шплинт 2*12	120	202802	Коробка
48	202742	Клин	121	202803	Панель управления
49	202743	Винт М5*18	122	202804	Индикаторная лампочка
50	202744	Гайка М5	123	202805	Блок предохранителя
51	202745	Ручка	124	202806	Ручка переключения
52	202746	Штифт 3*12	125	202807	Переключатель трёхпозиционный
53	202747	Ручка	126	202808	Табличка
54	202748	Винт М5*18	127	202809	Винт ST2.9*6
55	202749	Винт	128	202810	Провод электрический
56	202750	Корпус	129	202811	Табличка
57	202751	Шестерня	131	202812	Кожух
58	202752	Шайба	132	202813	Патрон сверлильный
59	202753	Штифт 3*18	141	202814	Винт ходовой
60	202754	Шпонка 2*18	142	202815	Клин
61	202755	Ось	143	202816	Опара стойки
62	202756	Лимб	144	202817	Цапфа

14
СХЕМА СБОРКИ СТАНКА "КОРВЕТ 412"



7

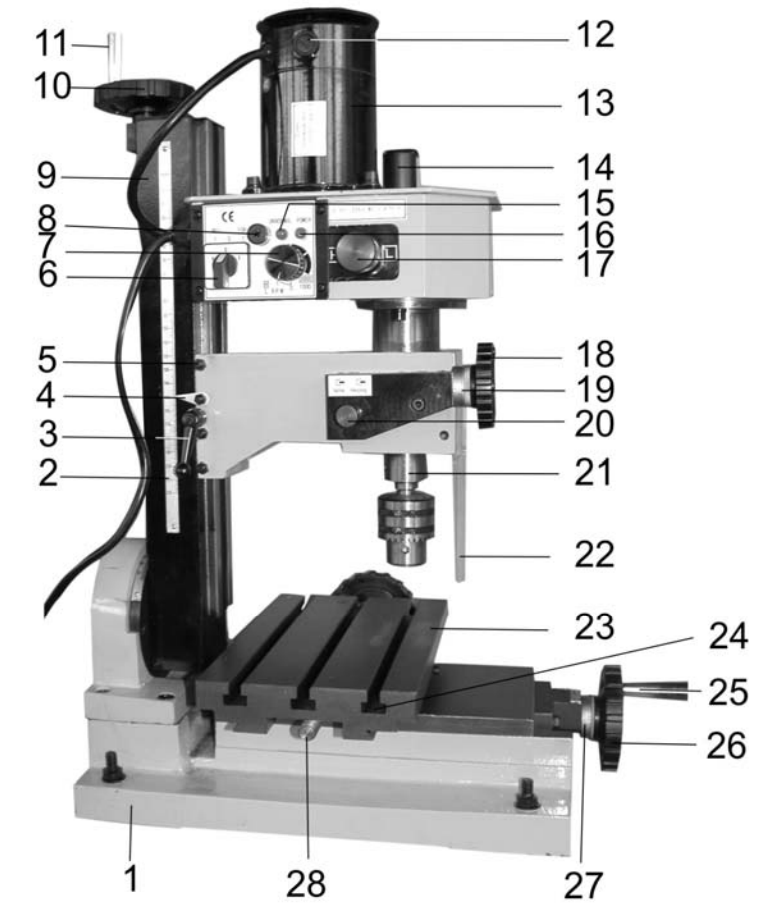


Рис.2

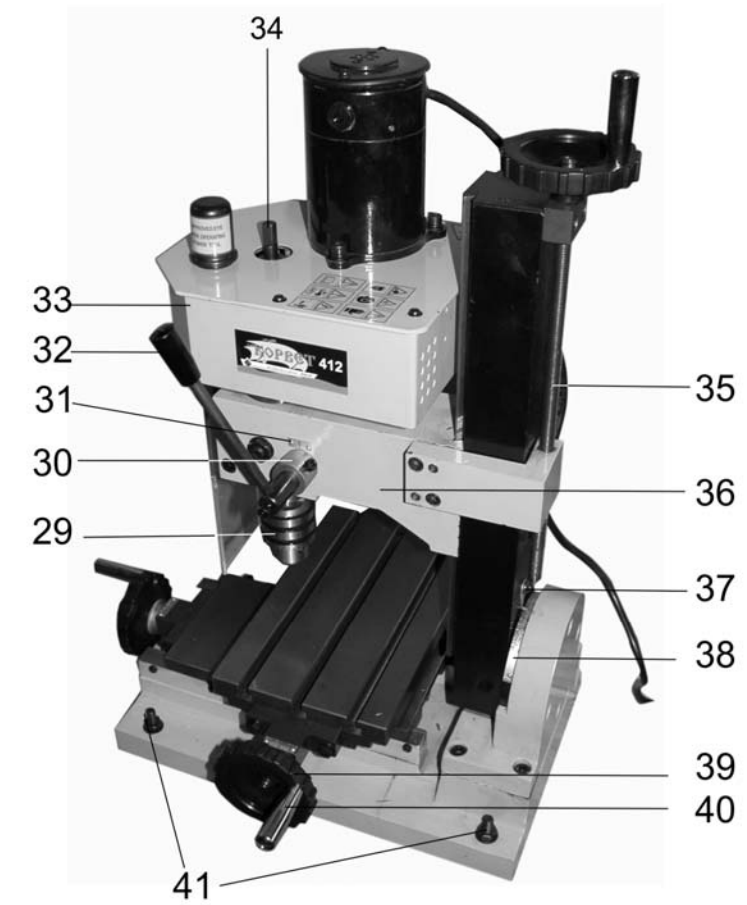


Рис.3

8. СБОРКА И МОНТАЖ СТАНКА

8.1. Сборка (Рис. 2, 3)

8.1.1. На маховиках вертикального перемещения (10) поперечной подачи рабочего стола (26), продольного перемещения рабочего стола (39) установите и закрепите ручки (11, 25,40), для чего используйте ручки (М) и винты (Е) (см. комплектность станка, Рис.1).

ВНИМАНИЕ!

ЗАПРЕЩАЕТСЯ ЭКСПЛУАТИРОВАТЬ СТАНОК ДО ОКОНЧАНИЯ СБОРОЧНЫХ, МОНТАЖНЫХ РАБОТ И ВСЕХ ПРЕДВАРИТЕЛЬНЫХ ПРОВЕРОК В СООТВЕТСТВИИ С ДАННЫМ РУКОВОДСТВОМ

8.2.Монтаж (Рис. 2, 3)

8.2.1. Станок необходимо надёжно закрепить на верстаке четырьмя болтами (41) через отверстия в станине (1).

8.2.2. Просверлите четыре отверстия в верстаке. Размеры отверстий должны соответствовать размерам отверстий в станине (1) станка. Для крепления можно использовать болты крепления станка к днищу упаковочной коробки.

8.2.3. Отрегулируйте горизонт станка, после чего надёжно закрепите станок.

9.РЕГУЛИРОВКА

Ваш станок был собран и полностью отрегулирован на заводе-изготовителе. Во время транспортировки регулировки могут нарушиться, поэтому перед началом эксплуатации регулировки необходимо проверить.

ПРЕДУПРЕЖДЕНИЕ: Никогда не выполняйте какие-либо регулировки при включенном станке. Это может привести к травме.

ПРЕДУПРЕЖДЕНИЕ: Станок должен быть надёжно закреплен на верстаке, чтобы предотвратить опасность опрокидывания или скольжения. Незакрепленный станок может привести к серьезной травме.

9.1. Регулировка плавности хода продольного перемещения рабочего стола (Рис. 2-5)

9.1.1. Ослабьте болт фиксации продольного перемещения рабочего стола (44). Равномерно ослабьте все контргайки (45) и винты (43) клина (42). Закручивая винты (43), прикладывайте одинаковый крутящий момент к каждому винту. Проверьте плавность и равномерность продольного перемещения рабочего стола (23) с помощью поворота маховика продольного перемещения рабочего стола (39) за ручку маховика продольной подачи рабочего стола (40).

9.1.2. Если движение затруднено, выкрутите каждый регулировочный винт (43) на $\frac{1}{4}$ оборота и закрепите положение контргайками (45).

9.1.3. Проверьте регулировку еще раз, вращая маховик продольного перемещения рабочего стола (39). Движение должно быть равномерным и плавным по всей длине перемещения рабочего стола (24).

9.1.4. Если движение слишком свободное, закрутите все регулировочные винты (43) на $\frac{1}{8}$ оборота и закрепите положение контргайками (45). Проверьте еще раз.

9.1.5. Окончательно закрепите все контргайки (45), соблюдая осторожность, чтобы не сместить регулировочные винты (43) клина (42).

9.1.6. По окончании регулировки полностью выдвиньте рабочий стол (23). Очистите и смажьте все сопрягаемые поверхности и резьбу ходового винта.

9.2. Регулировка плавности хода вертикального перемещения шпиндельной бабки (Рис. 2)

9.2.1. Ослабьте фиксацию вертикального перемещения рабочего стола (23) ручкой (3). Регулировка плавности хода перемещения шпиндельной бабки выполняется так же, как и регулировка плавности хода продольного перемещения рабочего стола см. п. 9.1. Регулировочные винты (5) находятся на траверсе шпиндельной бабки (9).

9.3. Регулировка плавности хода поперечного перемещения рабочего стола (Рис. 2, 6)

9.3.1. Ослабьте фиксацию поперечного перемещения рабочего стола (23) болтом (48). Регулировка плавности хода поперечного перемещения рабочего стола выполняется так же, как и регулировка плавности хода продольного перемещения рабочего стола (см. п. 9.1). Регулировочные винты (47) находятся на суппорте продольного перемещения рабочего стола (46).

15. ВОЗМОЖНЫЕ НЕИСПРАВНОСТИ И МЕТОДЫ ИХ УСТРАНЕНИЯ

Главным в получении оптимальных результатов при использовании станка является правильная регулировка. Лучше всего проверить все регулировки во время устранения неисправности

Неисправность	Возможная причина	Действия по устранению
1. Двигатель не запускается	1. Нет напряжения в сети питания	1. Проверить наличие напряжения в сети
	2. Неисправен выключатель	2. Проверить выключатель
	3. Обрыв или сгорела обмотка двигателя	3. Обратиться в специализированную мастерскую для ремонта.
2. Двигатель не развивает полную скорость и не работает на полную мощность	1. Низкое напряжение	1. Проверить напряжение в сети
	2. Перегрузка по сети	2. Проверить напряжение в сети
	5. Слишком длинный удлинительный шнур	5. Заменить шнур на более короткий, убедиться, что он отвечает требованиям п.5.2.4.
3. Двигатель перегревается, останавливается, размыкает прерыватели предохранителей	1. Двигатель перегружен	1. Уменьшить нагрузку на двигатель, соблюдать режим работы для данной операции.
	2. Межвитковое замыкание или обрыв в обмотке двигателя	2. Обратиться в специализированную мастерскую для ремонта
	4. Предохранители или прерыватели имеют недостаточную мощность	4. Установить предохранители или прерыватели соответствующей мощности

13. СВИДЕТЕЛЬСТВО О ПРИЁМКЕ И ПРОДАЖЕ

Станок модели "КОРВЕТ 412" соответствует требованиям: ГОСТ Р 50786-95, ГОСТ 12.2.009-99, обеспечивающим безопасность жизни, здоровья потребителей и охрану окружающей среды и признан годным к эксплуатации.

Дата изготовления " _____ " _____ 200 г. ОТК _____ штамп
 Дата продажи " _____ " _____ 200 г. _____ подпись
 _____ подпись продавца _____ штамп магазина

14. ГАРАНТИЙНЫЕ ОБЯЗАТЕЛЬСТВА

Производитель гарантирует надёжную работу электрических машин модели «Корвет» при соблюдении условий хранения, правильности монтажа, соблюдении правил эксплуатации и обслуживания, указанных в руководстве по эксплуатации.

Гарантийный срок – 12 месяцев с даты продажи через розничную торговую сеть. Срок службы – 5 лет.

Гарантия распространяется только на производственные дефекты, выявленные в процессе эксплуатации электрической машины в период гарантийного срока. В случае нарушения работоспособности электрической машины в течение гарантийного срока владелец имеет право на ее бесплатный ремонт.

В гарантийный ремонт принимается машина при обязательном наличии правильно и полностью оформленного и заполненного гарантийного талона установленного образца на представленную для ремонта машину с штампом торговой организации и подписью покупателя.

В гарантийном ремонте может быть отказано:

1. При отсутствии гарантийного талона.
2. При нарушении пломб, наличии следов разборки на корпусе, шлицах винтов, болтов, гаек и прочих следов разборки, или попытки разборки электрической машины.
3. Если неисправность электрической машины стала следствием нарушения условий хранения, попадания внутрь посторонних предметов, жидкостей, нарушения условий эксплуатации (эксплуатация без необходимых насадок и приспособлений, эксплуатация не предназначенным режущим инструментом, насадками, дополнительными приспособлениями и т.п.).
4. При перегрузке или заклинивании двигателя (одновременный выход из строя ротора и статора, обеих обмоток статора).
5. При механическом повреждении сетевого шнура или штепселя.
6. При механическом повреждении корпуса и его деталей.

Гарантия не распространяется на:

- сменные принадлежности (аксессуары и оснастка), например: пилки, пильные диски, пильные ленты, отрезные диски, ножи, сверла, элементы их крепления, патроны сверлильные, цанги, буры, подошвы шлифовальных и ленточных машин, фильтры и т.п.;
- быстроизнашивающиеся детали, если на них присутствуют следы эксплуатации, например: угольные щетки, приводные ремни, сальники, защитные кожухи, направляющие и протяжные ролики, цепи приводные, резиновые уплотнения и т.п.

Замена их в течение гарантийного срока является платной услугой;

- шнуры питания, в случае повреждения изоляции, подлежат обязательной замене без согласия владельца (услуга платная);

- расходные материалы, например: лента шлифовальная, заточные, отрезные и шлифовальные круги и т.п.

Предметом гарантии не является неполная комплектация электрической машины, которая могла быть выявлена при продаже. Претензии от третьих лиц не принимаются.

Электрическая машина в ремонт должна сдаваться чистой, в комплекте с принадлежностями.

РЕКОМЕНДАЦИИ ПОТРЕБИТЕЛЮ:

Во всех случаях нарушения нормальной работы электрической машины, например: падение оборотов, изменение шума, появление постороннего запаха, дыма, вибрации, стука, повышенной искры на коллекторе – прекратите работу и обратитесь в Сервисный центр «Корвет» или гарантийную мастерскую.

Гарантийный, а также послегарантийный ремонт производится оригинальными деталями и узлами только в гарантийных мастерских, указанных в перечне «Адреса гарантийных мастерских».

Примечание:

Техническое обслуживание электрических машин, проведение регламентных работ, регулировок, указанных в руководстве по эксплуатации, диагностика не относятся к гарантийным обязательствам и оплачиваются согласно действующим расценкам Сервисного центра.

С гарантийными обязательствами ознакомлен и согласен: _____, _____

Сервисный центр "Корвет" тел./ факс (4732); 39-24-86; 619-645

E-mail: petrovich@enkor.ru

E-mail: orlova@enkor.ru

Изготовитель:

ШАНХАЙ ДЖОЕ ИМПОРТ ЭНД ЭКСПОРТ КО., ЛТД.

Китай-Рм 339, № 551 ЛАОШАНУЧУН, ПУДОНГ, ШАНХАЙ, П.Р.

Импортер: ООО «ЭНКОР-Инструмент-Воронеж»:394018,

Воронеж, пл. Ленина, 8. Тел./факс: (4732) 39-03-33, 61-96-45.

E-mail: opt@enkor.ru

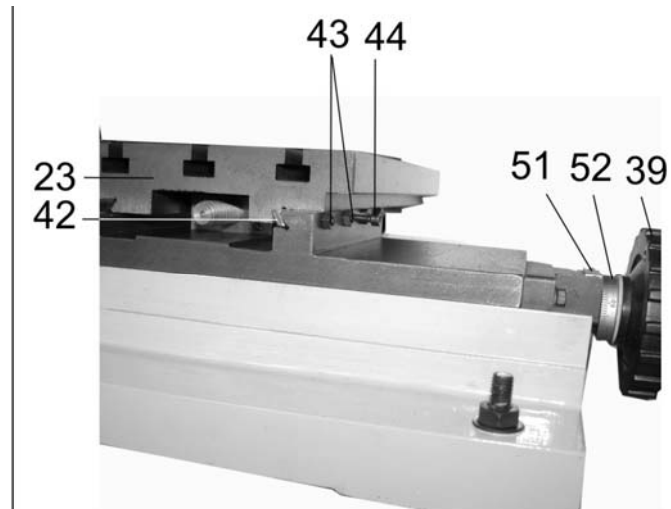


Рис.4

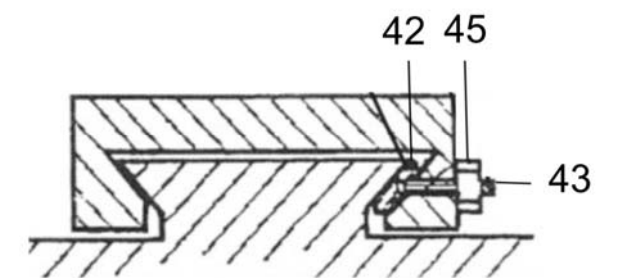


Рис.5

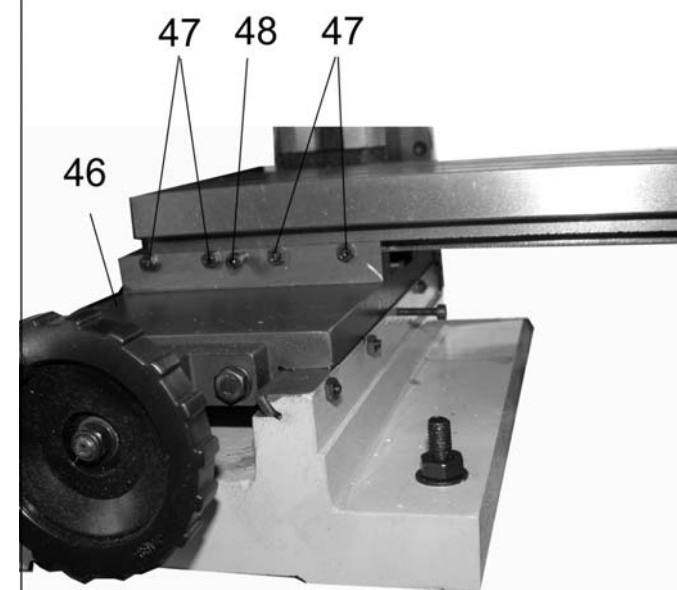


Рис.6

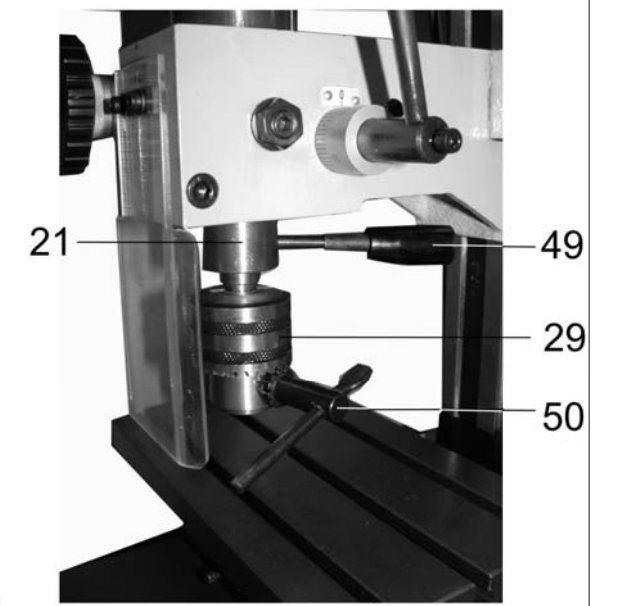


Рис.7

10. ИНСТРУКЦИИ ПО ЭКСПЛУАТАЦИИ**10.1. Подготовка к работе (Рис. 2,3, 7)**

10.1.1. К работе со станком допускаются подготовленные и имеющие опыт работы на сверлильных и фрезерных металлообрабатывающих станках рабочие. Перед началом выполнения работ со станком изучите и чётко соблюдайте технологию выполнения предполагаемых операций, применение режущего инструмента и скоростной режим обработки для данного материала заготовки, для чего используйте соответствующую справочную и учебную литературу. Оператор должен точно знать назначение каждого органа управления станка.

10.1.2. Убедитесь, что сетевой шнур питания станка не подключен к розетке питающей сети.

10.1.3. Проверьте наличие и исправность всех узлов и деталей станка.

10.1.4. Установите и закрепите на рабочем столе (23) заготовку (при помощи зажимов, адаптеров или тисков), Рис.2.

10.1.5. Проверьте надёжность закрепления сверлильного патрона (29) (цангового патрона, фрезы (см. п.п. 11.1)), Рис.3,7.

10.1.6. Установите и, удерживая шпиндель (21) ручкой (49) с помощью ключа для сверлильного патрона (50), закрепите в сверлильном патроне (29) необходимый режущий инструмент, Рис.7.

10.1.7. Маховиком поперечного перемещения рабочего стола (26) отведите режущий инструмент от заготовки, Рис.2.

10.1.8. Зафиксируйте положение рабочего стола (23) поворотом по часовой стрелке болта фиксации поперечного перемещения рабочего стола (48), Рис. 6.

10.1.9. Убирайте со станка все инструменты, используемые при настройке (перенастройке) и подготовке станка к работе. Освободите рабочую зону станка и рабочее место оператора от препятствий, мешающих в процессе работы.

10.2. Включение, выключение (Рис. 2)

10.2.1. Перед включением фрезерного станка:

- установите ручку переключения частоты вращения шпинделя (17) в положение «низкая»;
- ручку плавной регулировки частоты вращения шпинделя (7) переведите в крайнее положение до щелчка поворотом против часовой стрелки;
- трёхпозиционный переключатель (6) установите в нейтральное положение «0».

10.2.2. Включите электрическую вилку шнура питания станка в розетку с напряжением 220 В.

10.2.3. Для включения:

- установите трёхпозиционный переключатель (6), в зависимости от выбранного направления вращения шпинделя (21), в одно из крайних положений «вперёд - назад» (For - Rev);
- ручку переключения частоты вращения шпинделя (17) установите, в зависимости от выбранного режима вращения шпинделя (21), в положение «низкая» (до 1000 мин⁻¹) или «высокая» (до 2000 мин⁻¹);
- вращением по часовой стрелке ручкой плавной регулировки частоты вращения шпинделя (7) установите выбранный режим вращения шпинделя (21).

10.2.4. Для переключения направления и режимов вращения шпинделя необходимо выключать вращение шпинделя (21). Ручку плавной регулировки частоты вращения шпинделя (7) переведите в крайнее положение до щелчка поворотом против часовой стрелки.

10.2.5. Перед началом работ станок должен поработать 5 минут. За это время частоту вращения шпинделя (21) необходимо повысить до максимальных режимов.

10.2.6. Убедитесь, что все элементы станка надёжно закреплены и работают равномерно и правильно.

10.2.6. Выключите станок, дождитесь полной остановки электродвигателя.

ПРЕДУПРЕЖДЕНИЕ: СТУПЕНЧАТОЕ ПЕРЕКЛЮЧЕНИЕ СКОРОСТИ (ВЫСОКАЯ – НИЗКАЯ) ПРИ РАБОТАЮЩЕМ ДВИГАТЕЛЕ НЕПРЕМЕННО ПРИВЕДЕТ К ПОЛОМКЕ ШЕСТЕРЕН. ПЕРЕКЛЮЧАЙТЕ СКОРОСТИ ТОЛЬКО ПОСЛЕ ПОЛНОЙ ОСТАНОВКИ ЭЛЕКТРОДВИГАТЕЛЯ.

ВНИМАНИЕ! ИСТОЧНИК ПИТАНИЯ ЭЛЕКТРОДВИГАТЕЛЯ СТАНКА ИМЕЕТ ФУНКЦИЮ АВТОМАТИЧЕСКОЙ ЗАЩИТЫ ОТ ПЕРЕГРУЗКИ. ЕСЛИ ПОДАЧА СЛИШКОМ БЫСТРАЯ ИЛИ СВЕРЛЕНИЕ СЛИШКОМ ГЛУБОКОЕ, СТАНОК ОСТАНОВИТСЯ И ЗАГОРИТСЯ ЖЕЛТАЯ ЛАМПОЧКА. ВЫКЛЮЧИТЕ РЕГУЛЯТОР СКОРОСТИ И ВКЛЮЧИТЕ СНОВА. СТАНОК ЗАРАБОТАЕТ, И ЖЕЛТАЯ ЛАМПОЧКА АВТОМАТИЧЕСКИ ПОГАСНЕТ

10.3. Органы управления и контроля (Рис. 2 - 8)

10.3.1. Позиционирование режущего инструмента в вертикальном направлении относительно заготовки производится вращением маховика вертикального перемещения (10). Предварительно необходимо ослабить фиксацию прежней установки поворотом ручки (3) против часовой стрелки.

10.3.2. Высота перемещения контролируется по шкале (2) и указателю 4.

10.3.3. Для фиксации шпиндельной бабки (36) необходимо ручку фиксации (3) оттянуть в направлении от станка, установить (как накидной ключ) в удобное положение и повернуть по часовой стрелке до определённого усилия.

10.3.4. Подача режущего инструмента в вертикальном направлении относительно заготовки производится:

- *точно* - вращением маховика перемещения шпинделя (18). При этом, ручку (20) необходимо перевести в крайнее положение к станку – утопить. Глубина подачи контролируется по шкале лимба контроля вертикального перемещения шпинделя точной подачи (19).

- *грубо* - ручкой вертикального перемещения шпинделя грубой подачи (32). При этом, ручку (20) необходимо перевести в крайнее положение в направлении от станка – вытянуть. Глубина подачи контролируется по указателю (31) и шкале лимба контроля вертикального перемещения шпинделя грубой подачи (30).

10.3.5. Позиционирование и подача заготовки, закреплённой на рабочем столе (23), в продольном направлении производится вращением маховика продольного перемещения рабочего стола (39). Зафиксированное положение рабочего стола (23) устанавливается поворотом по часовой стрелке болта фиксации продольного перемещения рабочего стола (44) до определённого усилия. Расстояние подачи заготовки контролируется по указателю (51) и шкале лимба контроля (52) маховика продольного перемещения рабочего стола (39).

10.3.6. Позиционирование и подача заготовки, закреплённой на рабочем столе (23), в поперечном направлении производится вращением маховика поперечного перемещения рабочего стола (26). Зафиксированное положение рабочего стола (23) устанавливается поворотом по часовой стрелке болта фиксации поперечного перемещения рабочего стола (48) до определённого усилия. Расстояние подачи заготовки контролируется по шкале лимба контроля (27) маховика поперечного перемещения рабочего стола (26).

10.3.7. Обнуление лимбов (27,30,52.) производится вращением от руки соответствующего лимба до совмещения риски соответствующего указателя с нулевой отметкой лимба.

10.3.8. Для выполнения сверления (фрезерования) под углом необходимо ослабить два болта (53), используя шестигранный ключ (Д), Рис.1. Наклоните стойку шпиндельной бабки (9) до совмещения указателя (37) с показаниями выбранного угла наклона по шкале (38). Закрепите положение двумя болтами (38), Рис.3,8.

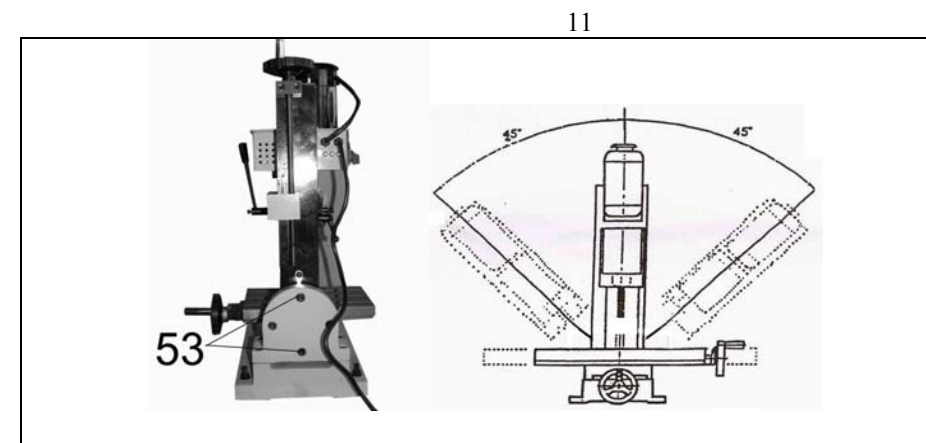


Рис.8

10.4. Сверление (Рис. 2, 3)

10.4.1. Станок укомплектован сверлильным патроном (29) и готов для выполнения сверлильных работ без дополнительного переоборудования.

10.4.2. При выполнении операции сверления используйте только вертикальное перемещение шпинделя (21).

10.4.3. Перемещения рабочего стола (23) в продольном и поперечном направлениях во время сверления запрещаются.

10.4.4. Установка всякого вида фрез в сверлильный патрон (29) для выполнения фрезерных работ запрещается (см. пункт 11.1.).

10.5. Скоростной режим обработки.

10.5.1. Скоростной режим обработки заготовки определяется опытным путём или из справочной и учебной литературы с учётом технических характеристик станка, твёрдости обрабатываемого материала, глубины прохода, скорости подачи и применяемого режущего инструмента.

11. ДОПОЛНИТЕЛЬНОЕ ОБОРУДОВАНИЕ И ПРИСПОСОБЛЕНИЯ**11.1. Установка цанги, фрезы с конусным хвостовиком, сверлильного или цангового патрона (Рис. 2,3,7)**

11.1.1. Станок не комплектуется фрезерным режущим инструментом и приспособлениями для удержания фрез с цилиндрическим хвостовиком. При покупке необходимого вам инструмента обращайте внимание на конус и резьбу хвостовика, которые должны соответствовать посадке в шпинделе (21) и установленной на вашем станке крепёжной шпильке (34).

11.1.2. Снимите защитный колпак (14), удерживая шпиндель (21) ручкой (49). Рожковым ключом (Г) выкрутите (против часовой стрелки) крепёжную шпильку (34) на 1,5 -2 оборота. Лёгким ударом пластикового или деревянного молотка по шпильке (34) выведите конус хвостовика сверлильного патрона (29) из зацепления с ответной частью шпинделя (21). Придерживая сверлильный патрон (29), выкрутите крепёжную шпильку (34). Извлеките сверлильный патрон (29).

11.1.3. В посадочное гнездо шпинделя (21) вставьте конусный хвостовик цангового патрона, фрезы и т.д., закрутите (по часовой стрелке) крепёжную шпильку (34) и установите защитный колпак (14).

12. ТЕХНИЧЕСКОЕ ОБСЛУЖИВАНИЕ

Предупреждение: для собственной безопасности перед выполнением обслуживания станка необходимо выключить станок и отсоединить вилку шнура станка из электрической розетки.

12.1. Обслуживание

12.1.1. Содержите станок и рабочее место в чистоте. Не допускайте накопления пыли, стружки и посторонних предметов на станке и внутри корпуса. Освобождайте все трущиеся узлы и детали от пыли, стружки и посторонних предметов. Периодически очищайте станок сжатым воздухом.

12.1.2. Заменяйте изношенные детали по мере необходимости. Электрические шнуры, в случае износа, повреждения, следует заменять немедленно.

12.1.3. Станок всегда необходимо проверять перед работой. Все неисправности должны быть устранены, и выполнены регулировки. Повреждения поверхности салазок станка следует устранить при помощи шаблона. Проверьте плавность работы всех узлов и деталей.

12.1.4. Перед началом работы слегка покройте густой смазкой шестерни и винты хода по всей длине.

12.1.6. Перед началом и после окончания работы капните несколько капель масла на направляющие подачи стола, стойки перемещения бабки, оси маховиков.

12.1.7. После окончания работы удалите стружку со станка и тщательно очистите все поверхности. Если использовалась охлаждающая жидкость, убедитесь, что она полностью удалена с поверхностями станка. Рабочие поверхности должны быть чистыми, слегка смазанными маслом.

12.1.8. Останавливайте станок, проверяйте состояние крепления и положения всех сопрягаемых деталей, узлов и механизмов станка после каждых 50 часов наработки.

12.2. Замена угольных щеток

Заменяйте угольные щетки, когда они изношены до 4,8 мм их длины. Щетки необходимо менять парами. Для безопасной и надёжной работы станка помните, что ремонт, обслуживание и регулировка станка должны проводиться в условиях сертифицированных сервисных центров с использованием только оригинальных запасных частей и расходных материалов.